

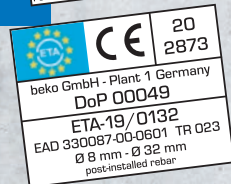
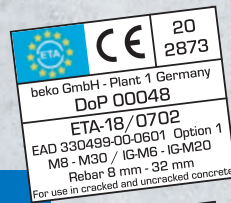
Injektionsmörtel-Set

Styrolfrei

► Profiqualität

Merkmale

- Mit Europäischer Technischer Zulassung (ETA-18/0702 + ETA-19/0132)
- Spreizdruckfreie Befestigung
- Zweikomponentig
- Einfache Handhabung – gute Dosierbarkeit
- Alterungsbeständig
- Hohe chemische Beständigkeit
- Temperaturbeständig bis max. +80° C



Verarbeitungsvorteile

- Kann mit handelsüblichen Kartuschenpressen verarbeitet werden
- Schmutzfreie Öffnungsvorrichtung
- Wiederverschließbare Kartusche
- Wasserundurchlässige Verbindung
- In feuchtem Beton anwendbar
- Extrem schnelle Aushärtung

Anwendungsbereiche

- Einsetzbar im Schwer- und Mittellastbereich
- Randnahe, spreizdruckfreie Befestigungen
- Für gerissenen und ungerissenen Beton
- Fassadenbefestigungen
- Brückengeländer
- Absturzsicherungen
- Sanitärgegenstände
- Rohrleitungen
- Tragende Konstruktionen etc.
- Klebemörtel für Betonteile



Verarbeitungszeit und Aushärtezeit

Temperatur Verankerungsgrund*	Temperatur Kartusche	Verarbeitungszeit	Aushärtezeit**
+40° C	+5° C bis +40° C	1,5 Min.	15 Min.
+35° C bis +39° C		2 Min.	20 Min.
+30° C bis +34° C		4 Min.	25 Min.
+20° C bis +29° C		6 Min.	45 Min.
+10° C bis +19° C		15 Min.	80 Min.
+5° C bis +9° C		25 Min.	2 Std.
0° C bis +4° C		45 Min.	7 Std.
-5° C bis -1° C	+15° C bis +40° C	90 Min.	14 Std.
-10° C bis -6° C		90 Min.	24 Std.

* Installationstemperaturen unter 0° C werden im aktuellen Prüfverfahren für ETAs nicht geregelt bzw. das Prüfverfahren wird derzeit überarbeitet.

** In feuchtem Untergrund muss die Aushärtezeit verdoppelt werden.

Einbauparameter

Ankerstangen-Ø			M8	M10	M12	M16	M20	M24
Bohrlochdurchmesser	d_0	[mm]	10	12	14	18	24	28
Durchmesser d. Bohrlochs im z. bef. Objekt	d_{fix}	[mm]	9	12	14	18	22	26
Effektive Verankerungstiefe minimal	$h_{ef,min}$	[mm]	60	60	70	80	90	96
Effektive Verankerungstiefe maximal	$h_{ef,max}$	[mm]	160	200	240	320	400	480
Bohrlochtiefe	h_1	[mm]	$h_{ef} + 5 \text{ mm}$					
Mindestbauteildicke	h_{min}	[mm]	$h_{ef} + 30 \text{ mm}; \geq 100 \text{ mm}$			$h_{ef} + 2d_0$		
Befestigungsdrehmoment	T_{inst}	[Nm]	10	20	40	80	120	160
Anbauteilstärke minimal	$t_{fix,min}$	[mm]	> 0					
Anbauteilstärke maximal	$t_{fix,max}$	[mm]	< 1500					
Minimaler Achsabstand	s_{min}	[mm]	40	50	60	80	100	120
Minimaler Randabstand	c_{min}	[mm]	40	50	60	80	100	120

Legende:

d [mm] Durchmesser der Ankerstange

h [mm] Gesamtbauteildicke

h_{min} [mm] Mindestbauteildicke

d_0 [mm] Bohrlochdurchmesser

d_{fix} [mm] Durchmesser des Bohrlochs im zu bef. Objekt

h_1 [mm] Bohrlochtiefe

h_{nom} [mm] Setztiefe

h_{ef} [mm] Effektive Verankerungstiefe

s_{cr} [mm] Charakteristischer Achsabstand

$s_{cr \parallel}$ [mm] Charakteristischer Achsabstand parallel zur Lagerfuge

$s_{cr \perp}$ [mm] Charakteristischer Achsabstand senkrecht zur Lagerfuge

c_{cr} [mm] Charakteristischer Randabstand

s_{min} [mm] Minimaler Achsabstand

c_{min} [mm] Minimaler Randabstand

t_{fix} [mm] Anbauteilstärke

T_{inst} [Nm] Drehmoment

N_{rec} [kN] Zulässige Zuglast

V_{rec} [kN] Zulässige Querlast

Montagezubehör (Auszug)



Kartuschenpresse
Ultra-Press
Art.-Nr. 906 3310



Zwangsmischer
Art.-Nr. 270 153



Ankerstangen
verzinkt und A4
Art.-Nr. 390 xxx



Siebhülsen
für Lochsteine
Art.-Nr. 390 xxx




Stahldrahtbürste
Art.-Nr. 270 158



Ausblaspumpe
Art.-Nr. 270 159


Installationsangaben Beton

	Stangen- Ø	Güteklasse	Mindest- bauteildicke			Bohrloch-Ø		Bohrlochtiefe			Setztiefe			Effektive Verankerungstiefe			Achsabstand			Randabstand		
			d [mm]	h _{min} [mm]			d ₀ [mm]	h ₁ [mm]			h _{nom} [mm]			h _{ef} [mm]			S _{cr,N} [mm]			C _{cr,N} [mm]		
eff. Verankerungstiefe			min	med	max		min	med	max	min	med	max	min	med	max	min	med	max	min	med	max	
 Material ungerissener und gerissener Beton	M8	≥ 5,8 A4-70	100	95	190	10	65	83	165	60	80	160	60	80	160	180	240	480	90	120	240	
	M10	≥ 5,8 A4-70	100	115	230	12	65	103	205	60	100	200	60	100	200	180	300	600	90	150	300	
	M12	≥ 5,8 A4-70	100	135	270	14	75	123	245	70	120	240	70	120	240	210	360	720	105	180	360	
	M16	≥ 5,8 A4-70	116	178	356	18	85	163	325	80	160	320	80	160	320	240	480	960	120	240	480	
	M20	≥ 5,8 A4-70	138	224	448	24	95	203	405	90	200	400	90	200	400	270	600	1200	135	300	600	
	M24	≥ 5,8 A4-70	152	286	536	28	101	243	485	96	240	480	96	240	480	288	720	1440	144	360	720	

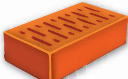
Alle Informationen sind Auszüge aus der ETA-Zulassung und nicht verbindlich!

Die genauen Angaben entnehmen Sie bitte dem vollständigen Prüfbericht, den wir Ihnen gern zur Verfügung stellen.

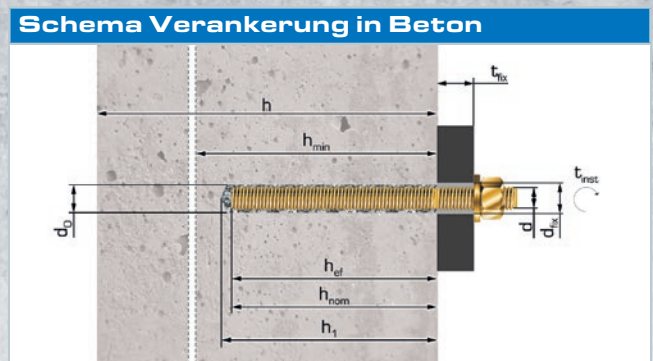
Installationsangaben Vollmauerwerk

	Stangen- Ø	Güteklasse	Mindest- bauteildicke	Bohr- loch-Ø	Bohrloch- tiefe	Setztiefe	Effektive Veranke- rungstiefe	Achs- abstand	Rand- abstand	Minimaler Achs- abstand	Minimaler Rand- abstand	Anbauteil- stärke	Dreh- moment	Zulässige Zuglast bei C _{cr}	Zulässige Querlast bei C _{cr}
 Vollziegel Mz-DF gemäß EN 771-1 f _b ≥ 20 N/mm ² Nutzungskategorie d/d +40° C/+24° C	M8	≥ 4,6 A2-20 A4-70	115	10	85	80	80	240	120	120	60	> 0	2	1,3	1,4
	M10	≥ 4,6 A2-20 A4-70	240	12	95	90	90	270	135	120	60	> 0	2	1,6	1,4
	M12	≥ 4,6 A2-20 A4-70	240	14	105	100	100	300	150	120	60	> 0	2	1,7	1,4
	M16	≥ 4,6 A2-20 A4-70	240	18	105	100	100	300	150	120	60	> 0	2	1,7	1,4

Installationsangaben Lochziegel

	Stangen- Ø	Güteklasse	Siebhülse	Mindest- bauteil- dicke	Bohr- loch-Ø	Bohrloch- tiefe	Setztiefe	Effektive Veranke- rungstiefe	Achs- abstand	Achs- abstand	Rand- abstand	Minimaler Achs- abstand	Minimaler Rand- abstand	Anbau- teilstärke	Dreh- moment	Zulässige Zuglast bei C _{cr}	Zulässige Querlast bei C _{cr}
 Hochlochziegel HLz-16-DF gemäß EN 771-1 f _b ≥ 12 N/mm ² Nutzungskategorie d/d +40° C/+24° C	M8 M10	≥ 4,6 A2-20 A4-70	15 x 85	240	16	90	85	85	497	238	100	100	100	> 0	2	1,0	1,1
	M8 M10	≥ 4,6 A2-20 A4-70	16 x 130	240	16	135	130	130	497	238	100	100	100	> 0	2	1,4	1,9
	M12	≥ 4,6 A2-20 A4-70	20 x 85	240	20	90	85	85	497	238	120	100	120	> 0	2	1,0	2,0

Die Lastwerte für Vollmauerwerk und Lochziegel wurden außerhalb der ETA-Zulassung zusätzlich empirisch ermittelt. Weitere Informationen zur Verarbeitung in Mauerziegeln, Kalksandsteinen, Porenbetonsteinen, Hohlblöcken aus Leichtbeton finden Sie in der ETA-Zulassung.



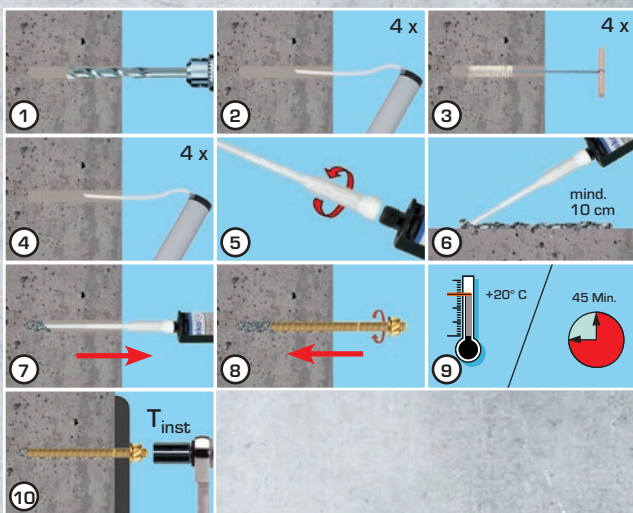
Injektionsmörtel-Set

**Inhalt 280 ml
inkl. 2 Mischern**
Art.-Nr. 270 285

Chemische
Dübel

Verarbeitung

Das erstellte Bohrloch gründlich reinigen (ausblasen, ausbürsten) und ggf. Siebhülse einstecken. Verschlusskappe abschrauben. Danach das Mischrohr aufschrauben. Die ersten 10 cm Mörtelvorlauf sind nicht verwendbar. Die Spitze des Mixers in das Bohrloch bis zum Grund einführen und mit gleichmäßigen Hüben ausfüllen. Ankerstangen/Innengewindehülsen langsam und drehend in den Mörtel drücken. Die Aushärtezeit und das Drehmoment bei der Montage beachten!



Einsatzbereich

- ▶ Natursteinbetriebe
- ▶ Altbausanierung
- ▶ Zimmererhandwerk
- ▶ Heizungsbau
- ▶ Sanitärbetriebe
- ▶ Holzbau
- ▶ Baugewerbe
- ▶ Lüftungsbau
- ▶ Stahlbau
- ▶ Straßenbau

Hinweise

- ▶ **Unbedingt Zulassung und Montageanweisung beachten!**
- ▶ Zugelassen nur bei Verwendung von Gewindestangen gemäß ETA - Anlage 3.
- ▶ Mörtelfarbe gleichmäßig grau = Komponenten sind ausreichend gemischt.
- ▶ Überschüssiges Material sofort wegwischen.
- ▶ In Lochsteinen unbedingt Siebhülse verwenden.
- ▶ Bei nicht fach- und sachgerechter Anwendung ist jede Produkthaftung ausgeschlossen.
- ▶ Nur für professionellen oder industriellen Gebrauch.
- ▶ Sicherheitsdatenblatt beachten!

Technische Daten

Basis	Vinylester - styrolfrei		
Verarbeitbar	ab +5° C bis +40° C Kartuschentemperatur		
Temperatur	beständig von -40° C bis +50° C (kurzfristig bis +80° C)		
Aushärtung	siehe Innenseite		
Farbe	grau		
Viskosität	pastös		
Haltbarkeit	18 Monate (ungeöffnet)		
Lagerung	bei +5° C bis max. +25° C, kühl und trocken		
Inhalt/Verpackung	Kartusche 280 ml inkl. 1 Mischer	12 Stück/Karton	1152 Stück/Palette
	Set inkl. 2 Mischer	20 Stück/Karton	500 Stück/Palette
			Art.-Nr. 270 280 Art.-Nr. 270 285

Mit Erscheinen dieser Ausgabe verlieren alle vorherigen Ausgaben ihre Gültigkeit. Aktuell gültige Dokumente (Infoblatt, SDB) sind unter www.beko-group.com einzusehen und zu beachten! Technische Änderungen vorbehalten! Druckdatum: 02/2024 Art.-Nr. 270 285 9

beko® 
Qualitätsmanagementsystem
Zertifiziert nach
DIN EN ISO 9001:2015

Online-Katalog:



@bekoGroup